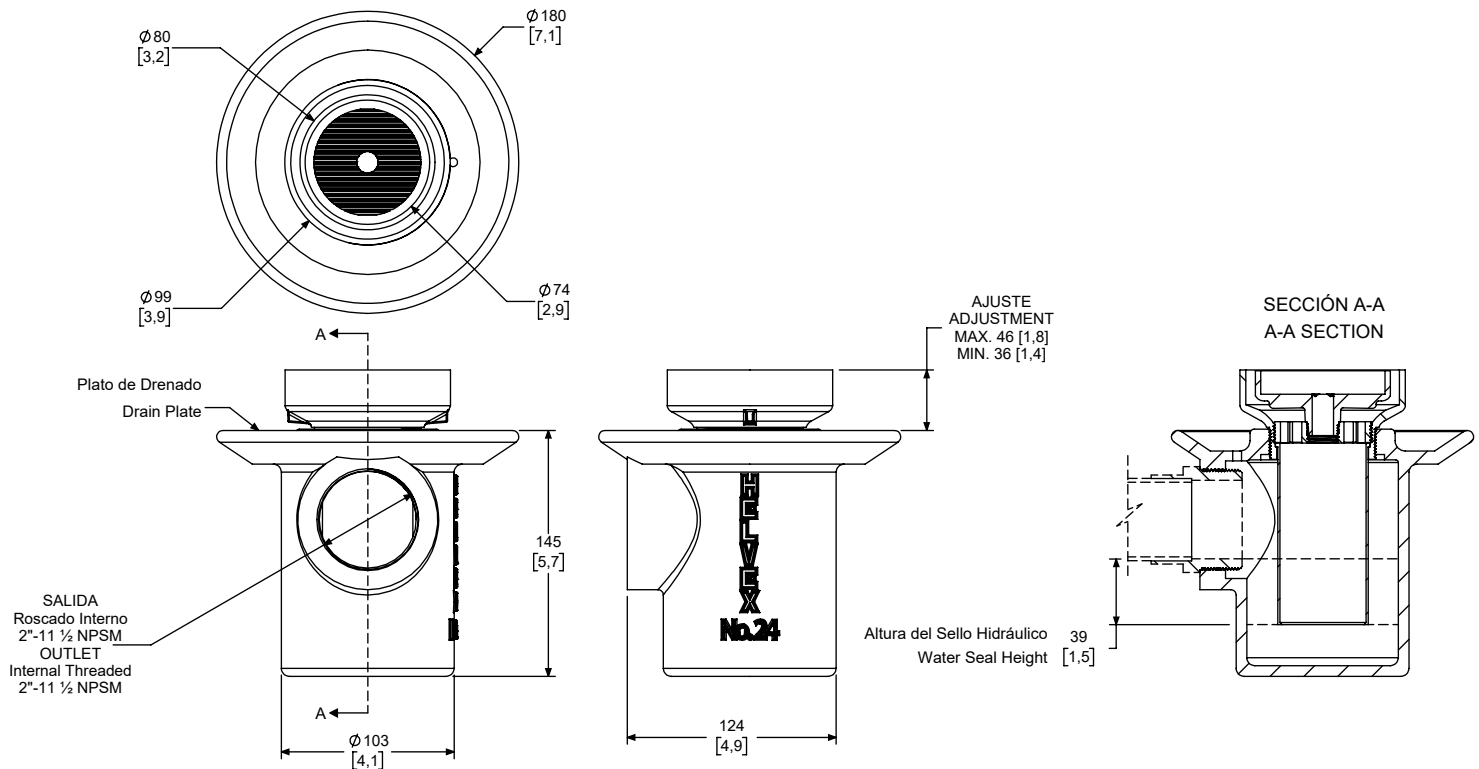




Hoja de Especificaciones Técnicas Technical Sheet



Medidas Referenciales / Estimated Dimensions, Acot. mm [pulg.] / Dim. mm [inch.]

CARACTERÍSTICAS DEL PRODUCTO / PRODUCT FEATURES

Coladera de una boca con desagüe de contorno redondo para inserto cerámico máximo de 10 mm.

Incluye plato de drenado para evitar filtraciones. Contra con altura ajustable.

Césped que genera sello hidráulico para evitar malos olores.

Fácil mantenimiento.

Recomendable para baños, regaderas, vestíbulos y otras áreas interiores de pisos a nivel de planta y entrepisos.

MATERIAL:

Porta inserto y contra de latón.

Cuerpo de hierro fundido con recubrimiento de pintura anticorrosiva.

ACCESORIOS:

Llave para mantenimiento.

CONEXIÓN:

Salida lateral, roscado interno 2"-11 1/2 NPSM.

Floor drain one outlet, round contour drain for maximum 0,4 ceramic insert.

Drain plate included to prevent leaks. Drain with adjustable height.

Bushing to make hydraulic seal to prevents bad odors.

Easy maintenance.

Recommended for bathrooms, showers, lobbies and other interior areas of floors at floor level and between floors.

MATERIALS:

Brass tile holder and drain.

Cast iron body with anti-corrosion paint coating.

ACCESORIES:

Maintenance wrench.

CONNECTION:

Side outlet, 2"-11 1/2 NPSM internal threaded.

Los productos ilustrados pueden sufrir cambios sin previo aviso en su aspecto o partes, como resultado de los procesos de mejora continua a los que están sujetos, sin implicar mayor responsabilidad de la fábrica. Visite nuestras páginas www.helvex.com.mx para México y www.helvex.com para el mercado internacional.

Illustrated products may suffer changes without previous notice in its appearance or parts, as a result of the continuous improvement processes to which they are subject, does not imply greater responsibility of the factory. Visit our pages www.helvex.com.mx for México and www.helvex.com for the international market.



EMPRESA SOCIALMENTE RESPONSABLE



Asesoría y Servicio Técnico:
Consultancy and Technical Service:
(52) 55 53 33 94 31
servicio.tecnico@helvex.com.mx



Refacciones Originales:
Original Spare Parts:
www.refaccioneshelvex.com.mx
refacciones@helvex.com.mx

(52) 55 53 33 94 00
(52) 55 53 33 94 21
Ext. 5913, 5068 y 4815